



FÜR ALLE TECHNISCHEN ODER ANWENDUNGSINFORMATIONEN,
WENDEN SIE SICH BITTE AN UNSEREN FACHHÄNDLER.

STEMPEL FACHHÄNDLER

--

VERKAUFSDATUM

--	--	--

REGISTRIERUNGSDATUM

--	--	--

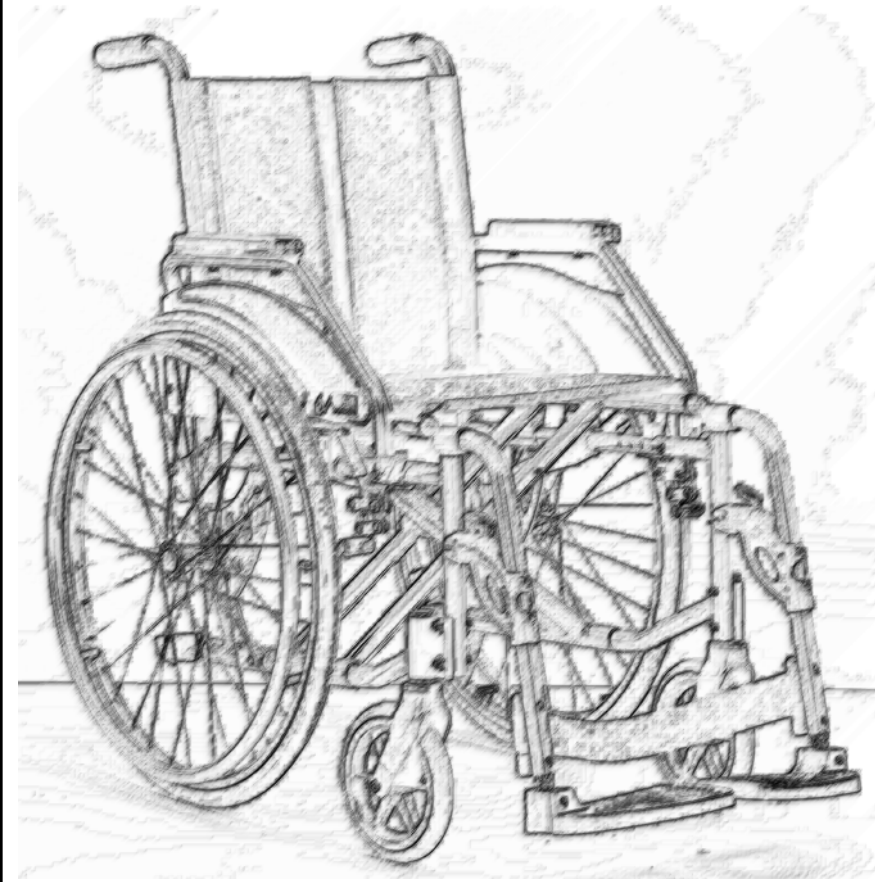
DIESE GEBRAUCHSANLEITUNG
MUSS BEI JEDER REPARATUR
VORGELEGT WERDIEN.

Zeichen des Herstellers

ETICHETTA DEL COSTRUTTORE



VASSILLI Deutschland GmbH Am Hillpark 1, 32584 - Löhne Tel
0049(0)5732.98350 - Fax 0049(0)5732.983515
E-mail: info@vassilli-deutschland.de www.vassilli.com



GEBRAUCHSANLEITUNG

Evolution Handbuch 17.60N 17.68N
TEDESCO
Rev. 05-2023

Sehr geehrter Käufer,

zunächst möchten wir uns bei Ihnen bedanken, dass Sie sich für ein Produkt aus unserer Fertigung entschieden haben. Wir wünschen Ihnen, dass es Ihnen hilft, Bewegungseinschränkungen zu mindern und so Ihr Leben selbstbestimmter zu führen.

Dieses Handbuch enthält wichtige Informationen, die Sie und die Personen, die Ihnen helfen vor der Nutzung des Rollstuhls gelesen haben sollten. Lassen Sie sich den Gebrauch auch von dem Sie beliefernden Fachhändler erläutern.

Sollten irgendwelche technischen Probleme mit Ihrem Rollstuhl auftreten, wenden Sie sich immer an Ihren Fachhändler um qualifizierte Hilfe bzw. Beseitigung der Probleme.

Gebrauchbestimmung :

Die Hilfsmittel in diesem Handbuch ist zur individuellen Nutzung ausgestattet nach ärztlichem Rezept aufgrund technischer-therapeutischen Beratung hergestellt und konstruiert. Sie sind zum Wiedereinsatz geeignet.



Die Hilfsmittel in diesem Handbuch sind zum Gebrauch vorgesehen bei geeignetem Untergrund und durch Nutzer, die aufgrund ihrer körperlichen und geistigen Verfassung in der Lage sind, diese sicher zu nutzen. Die Nutzung ist nur erlaubt für eine Person bei vollständiger und sicherer Montage von Seitenteilen, Armlehnen, Fusstützen -und -platten, sowie weiterem



Bei Nutzung der Rollstühle im öffentlichen Straßenverkehr sind die dortigen Regeln zu beachten. Grundsätzlich werden manuell angetriebene Rollstühle dort wie Fußgänger angesehen.



WIR RATEN JEDEM ERSTBENUTZER VOR NUTZUNG EINES ROLLSTUHL DEN RAT SEINES THERAPEUTEN EINZUHOLEN, DAMIT KEINE KOLLISIONEN MIT DER THERAPIE AUFTRETEN!



UNSERE HAFTUNG FÜR UNSACHGEMÄSSEN ODER UNZULÄSSIGEN GEBRAUCH IST AUSGESCHLOSSEN



GARANTIEBEDINGUNGEN :

ES GELTEN UNSERE ALLGEMEINEN GESCHÄFTS- UND LIEFERBEDINGUNGEN IN IHRER AKTUELLEN VERSION. IM FALLE; DASS SICH ZWISCHEN DEN FOLGENDEN AUSFÜHRUNGEN UND DEN ALLGEMEINEN GESCHÄFTS- UND LIEFERBEDINGUNGEN UNTERSCHIEDE ERGEBEN, GELTEN DIE REGELUNGEN DER ALLGEMEINEN GESCHÄFTS- UND LIEFERBEDINGUNGEN. FÜR DIE RAHMENKONSTRUKTION BETRÄGT DIE GARANTIEFRIST 24 MONATE VOM KAUFDATUM.

Für bewegliche Teile und Teile, die der Abnutzung unterliegen beträgt die Garantie 12 Monate.

Die Garantieansprüche sind zunächst gegenüber dem Fachhändler geltend zu machen.

Während der Garantiezeit wird **VASSILLI Deutschland GmbH** nach eigener Entscheidung defekte Teile kostenlos ersetzen oder reparieren, wenn es sich um einen Fabrikations-, Material- oder Konstruktionsfehler handelt und festgestellt wurde, dass es sich **nicht um einen Schaden handelt, der durch falsche oder unzulässige Nutzung** entstanden ist. Ist nach Rücksprache mit dem Hersteller eine Einsendung zur Reparatur erforderlich, werden bei gerechtfertigten Garantieansprüchen, die Kosten ersetzt. Die Rücksendung erfolgt kostenpflichtig für den Empfänger und der Gefahrenübergang findet bei Übernahme durch den Spediteur statt.

Gerichtsstand ist Löhne, DE.

KEIN GARANTIEANSPRUCH BESTEHT U:A:

- BEI ZWECKENTFREMDETER NUTZUNG.
- NICHT VOM HERSTELLER AUTHORIZIERTEN ÄNDERUNGEN.
- KATASTROPHENFÄLLEN UND VANDALISMUS.

Die in dem Handbuch vorgestellten Produkte dürfen nicht verändert werden. Jede Änderung, auch der Einbau von nicht originalen Ersatz- oder Anbauteilen ohne Autorisierung stellt ein Sicherheitsrisiko dar und lässt jeden Garantie- und Haftungsanspruch erlöschen. Die Firma VASSILLI übernimmt keinerlei Verantwortung für Schäden an oder durch Produkte, die in o.g. Weise verändert wurden. Die Nichtbeachtung der Sicherheits-, Pflege- und Wartungsvorschriften entbindet Vassilli von jedem Haftungs- und Garantieanspruch.

WICHTIG! DIESEN COUPON ABSCHNEIDEN UND UNTER GESCHLOSSEN EM UND FRANKIERTEM UMSCHLAG SENDEN! DIE GARANTIE BLEIBT UNGÜLTIG, WENN DIESER TEIL NICHT ABGESCHICKT WIRD!

Sehr geehrter Kunde,
die Firma Vassilli Deutschland GmbH bittet Sie um etwas von Ihrer Zeit, damit wir aufgrund Ihrer Beurteilung uns stetig weiter verbessern können. Wir bitten daher, den beiliegenden Fragebogen auszufüllen und an folgende Anschrift uns zuzusenden:

VASSILLI Deutschland GmbH
Oeynhausener Str. 48-54, 32584 - Löhne

Wir danken Ihnen für Ihre Bereitschaft zur Unterstützung. Bitte setzen Sie sich mit uns für alle Auskünfte und/oder Hinweise an den folgenden e-mail Anschriften in Verbindung:

info@vassilli-deutschland.de

Name und Anschrift des Rollstuhlbesitzers:

Name, Vorname des Kunden -----

Straße, Hausnr. -----

PLZ ----- STADT ----- LAND -----

Telefon (freiwillig)

Artikel:

Fertigungsnr./ Jahr

Seriennummer:

**STEMPEL FACHHÄNDLER
UND ANKAUFSDATUM**



Gebrauchshinweise.....ab S. 4
 Zubehör.....ab S.11
 Wartung und Pflege.....S.14
 CE Konformität.....S.15
 Typenschilder.....S.15
 Technische Daten und Ersatzteile.....ab S.16
 Entsorgung und Wiederverwertung.....S.18
 Falscher Gebrauch.....S.20
 Garantie.....ab S.21



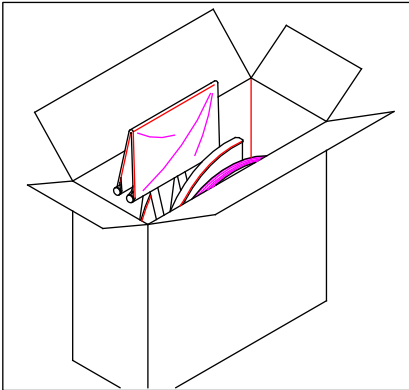
Allgemeine Beschreibung:

Evolution Standard 17.60N und 17.68N Evolution L

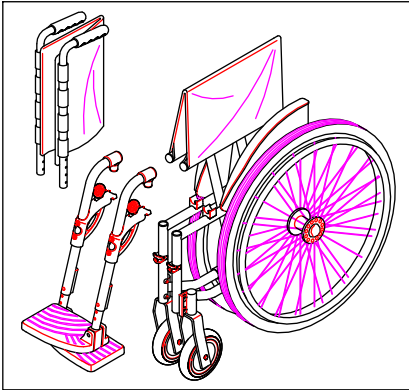
Die Rollstühle haben einen pulverbeschichteten Aluminiumrahmen mit einer Kreuzstrebe zum Falten. Alle Rollstühle dieser Reihe können in Sitztiefe und Sitzhöhe angepasst werden. Durch die verschiedenen Kombinationen für die Befestigung von Vorder- und Hinterrädern kann der Schwerepunkt so verteilt werden, dass sich für den Nutzer sehr gute Fahreigenschaften ergeben Rücken und Schiebegriffe sind unabhängig in der Höhe einstellbar. Alle EVOLUTION-Rollstühle haben Anpaßsitz und höhenanpaßbaren Rücken. Die Beinstützen sind nach innen und außen abschwenkbar, Abnehmbar und einstellbar in der Länge. Die Seitenteile (Standardausführung: desk) sind nach hinten abschwenkbar und haben gepolsterte Armauflagen und einen abnehmbaren Kleiderschutz. Die Antriebsräder Ø600 (mm mit Luft oder pannensicher) haben eine Feststellbremse. Die Lenkräder (Standard 200 mm, pannensicher) gibt es in vielen Varianten. Der Rückenüberwurf hat Taschen. Sitzbreiten 38, 40, 42, 44, 46, 48 cm. Maximale Zuladung: 120 Kg.

ACHTUNG: Lesen Sie dieses Handbuch gründlich und vollständig vor der ersten Nutzung des Hilfsmittels. Bei Fragen wenden Sie sich an Ihren Fachhändler. Wird das Hilfsmittel von einem Kind genutzt, so müssen sich die jeweiligen Aufsichtspersonen dieses Handbuch lesen und dem Kind die Nutzung und mögliche Gefahren erklären. Sie müssen sich vergewissern, dass das Kind die Ausführungen verstanden hat. Von der Aufsichtspflicht entbindet diese Unterrichtung nicht.

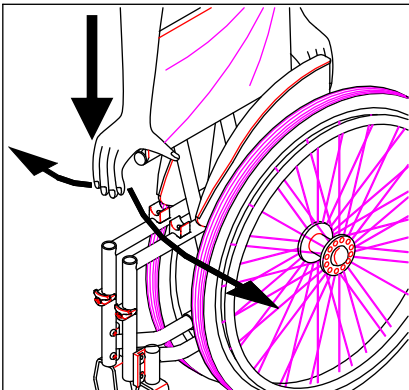
Die folgenden Informationen beruhen auf dem technischen und Wissensstand bei Drucklegung. Vassilli Srl. ist berechtigt technische Änderungen an den Hilfsmittel ohne vorherige Information vorzunehmen.



Öffnen Sie den Karton und entnehmen Sie von oben etwaig einzeln verpackte Teile. Lösen Sie die Bremsen (s.S.5), kippen Sie den Karton in Richtung der großen Räder und rollen Sie den Rollstuhl heraus.



Vermeiden Sie Beschädigungen der Nylonteile durch Fallen oder Kratzen. *Das Verpackungsmaterial muss nach den Vorschriften entsorgt werden! Es darf nicht in die Umwelt geworfen werden!*



Sie entfalten den Rollstuhl, indem Sie die Sitzrohrrahmen nach unten drücken bis sie in der Halterung einrasten. *Achten Sie dabei darauf, dass sie vorsichtig vorgehen, um Klemmgefahren für Finger und Hand zu vermeiden!!*



URTEIL

1 schwach 2 kaum ausreichend 3 ausreichend 4 ziemlich gut 5 gut

PRODUKTQUALITÄT

Bitte beurteilen Sie die Qualität der Vassilli-Produkts:

1. Ästhetik	1 <input type="checkbox"/>	2 <input type="checkbox"/>	3 <input type="checkbox"/>	4 <input type="checkbox"/>	5 <input type="checkbox"/>
2. Verarbeitung	1 <input type="checkbox"/>	2 <input type="checkbox"/>	3 <input type="checkbox"/>	4 <input type="checkbox"/>	5 <input type="checkbox"/>
3. Farbe/Lackierung	1 <input type="checkbox"/>	2 <input type="checkbox"/>	3 <input type="checkbox"/>	4 <input type="checkbox"/>	5 <input type="checkbox"/>
4. Zubehörteile	1 <input type="checkbox"/>	2 <input type="checkbox"/>	3 <input type="checkbox"/>	4 <input type="checkbox"/>	5 <input type="checkbox"/>
5. Brauchbarkeit / Zweckmäßigkeit	1 <input type="checkbox"/>	2 <input type="checkbox"/>	3 <input type="checkbox"/>	4 <input type="checkbox"/>	5 <input type="checkbox"/>
6. Widerstand / Haltbarkeit	1 <input type="checkbox"/>	2 <input type="checkbox"/>	3 <input type="checkbox"/>	4 <input type="checkbox"/>	5 <input type="checkbox"/>
7. Verbrauchsmaterialien	1 <input type="checkbox"/>	2 <input type="checkbox"/>	3 <input type="checkbox"/>	4 <input type="checkbox"/>	5 <input type="checkbox"/>
8. Technische / projektmäßige Lösungen	1 <input type="checkbox"/>	2 <input type="checkbox"/>	3 <input type="checkbox"/>	4 <input type="checkbox"/>	5 <input type="checkbox"/>

SERVICEQUALITÄT

Bitte beurteilen Sie den von Vassilli gebotenen Service:

9. Einhaltung der vereinbarten Lieferzeit	1 <input type="checkbox"/>	2 <input type="checkbox"/>	3 <input type="checkbox"/>	4 <input type="checkbox"/>	5 <input type="checkbox"/>
10. Rechtzeitigkeit in Kundendienst	1 <input type="checkbox"/>	2 <input type="checkbox"/>	3 <input type="checkbox"/>	4 <input type="checkbox"/>	5 <input type="checkbox"/>
11. Verfügbarkeit von Ersatzteilen	1 <input type="checkbox"/>	2 <input type="checkbox"/>	3 <input type="checkbox"/>	4 <input type="checkbox"/>	5 <input type="checkbox"/>
12. Deutlichkeit / Vollständigkeit der Angebote	1 <input type="checkbox"/>	2 <input type="checkbox"/>	3 <input type="checkbox"/>	4 <input type="checkbox"/>	5 <input type="checkbox"/>
13. Höflichkeit von Vassilli-Personal	1 <input type="checkbox"/>	2 <input type="checkbox"/>	3 <input type="checkbox"/>	4 <input type="checkbox"/>	5 <input type="checkbox"/>

ORGANISATIONSQUALITÄT

Bitte beurteilen Sie den Organisationsstand von Vassilli anhand folgender Kriterien:

14. Lieferzeit	1 <input type="checkbox"/>	2 <input type="checkbox"/>	3 <input type="checkbox"/>	4 <input type="checkbox"/>	5 <input type="checkbox"/>
15. Gelieferte technische Unterlagen	1 <input type="checkbox"/>	2 <input type="checkbox"/>	3 <input type="checkbox"/>	4 <input type="checkbox"/>	5 <input type="checkbox"/>
16. Geliefertes Handels- und Werbematerial	1 <input type="checkbox"/>	2 <input type="checkbox"/>	3 <input type="checkbox"/>	4 <input type="checkbox"/>	5 <input type="checkbox"/>
17. Organisation von Zusammenkünften/ Aktualisierungstermine	1 <input type="checkbox"/>	2 <input type="checkbox"/>	3 <input type="checkbox"/>	4 <input type="checkbox"/>	5 <input type="checkbox"/>
18. Geschäfts- und Preisbehandlung	1 <input type="checkbox"/>	2 <input type="checkbox"/>	3 <input type="checkbox"/>	4 <input type="checkbox"/>	5 <input type="checkbox"/>
19. Vassillis-Vorstellung auf dem Markt	1 <input type="checkbox"/>	2 <input type="checkbox"/>	3 <input type="checkbox"/>	4 <input type="checkbox"/>	5 <input type="checkbox"/>

Handel

Endbenutzer

NAME (freiwillig) _____

DATUM _____

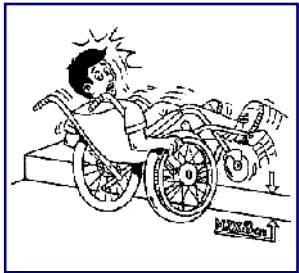




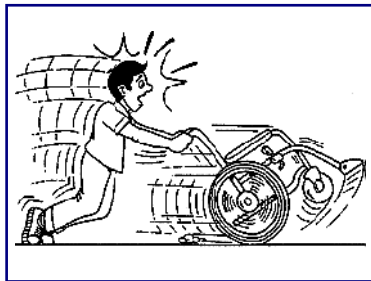
AUSGEWÄHLTE HINWEISE ZU FEHLNUTZUNG



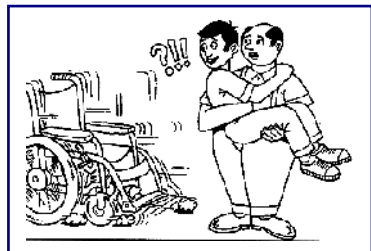
FAHREN SIE STUFEN ETC: NIE NUR MIT EINEM RAD HINAB. BEACHTEN SIE DIE MAXIMALE STEIGHÖHE!



FAHREN SIE NICHT ÜBER STUFEN ETC: HÖHER ALS 4 CM; STURZGEFAHR!



NUTZEN SIE DEN ROLLSTUHL NICHT ALS ROLLATOR. ES BESTEHT STURZGEFAHR!



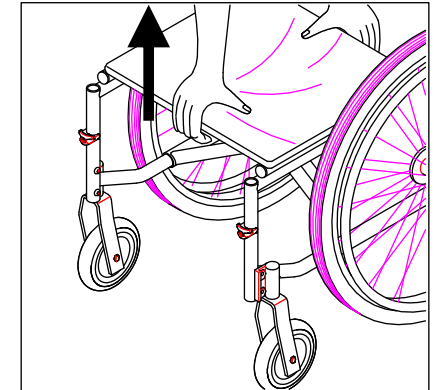
VOR JEDEM UMSETZEN ZIEHEN SIE DIE BREMSEN AN!



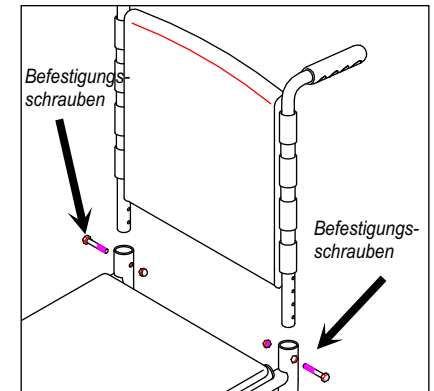
VASSILLI

Gebrauchshinweise

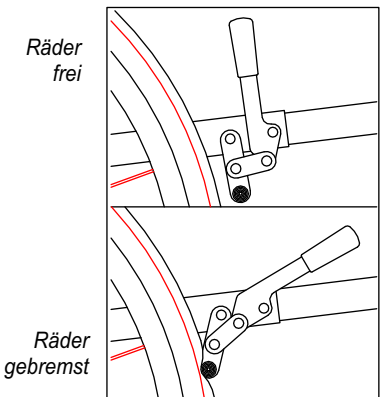
Sie falten den Rollstuhl, indem Sie die Sitzrohrrahmen nach oben ziehen (Fußbretter vorher hochklappen). Achten Sie dabei darauf, dass sie vorsichtig vorgehen, um Klemmgefahren für Finger und Hand zu vermeiden!!



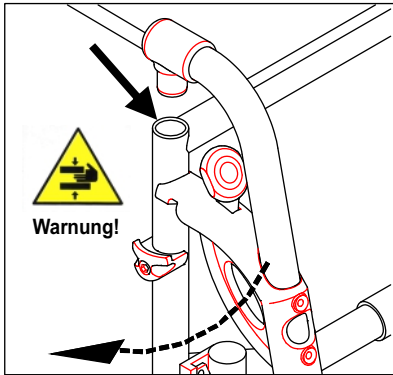
Setzen Sie den Rücken in die Aufnahme am Sitz ein (Zeichnung rechts). Die Verschiedenen Bohrungen der Rückenrohre ermöglichen Ihnen die Rückenhöhe um 8 cm (in 2 cm Schritten) einzustellen. Wählen Sie das für Sie passende Loch auch und ziehen Sie die Schraube gut fest. Achten Sie darauf, dass Sie bei beiden Seiten die Bohrung in der selben Höhe wählen, sonst können Sie den Rollstuhl beschädigen.



Das Paar Bremsen ist ein wichtiges Sicherheits-element für den Nutzer. Sie sind seitlich angebracht, so dass der Nutzer sie erreichen kann. Durch nach vorn drücken des Hebels blockieren Sie die Räder. Durch ziehen des Hebels geben Sie die Räder frei. Prüfen Sie vor jeder Fahrt die Funktionsfähigkeit der Bremsen. Nutzen Sie die Bremsen nur paarweise.

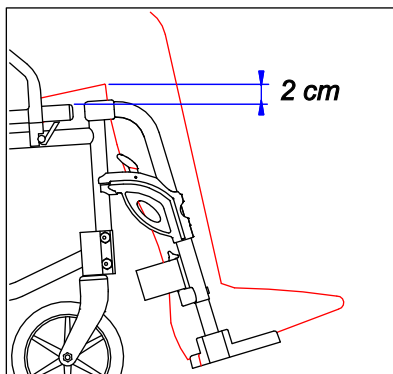


EINSTELLUNG DER BEINSTÜTZEN

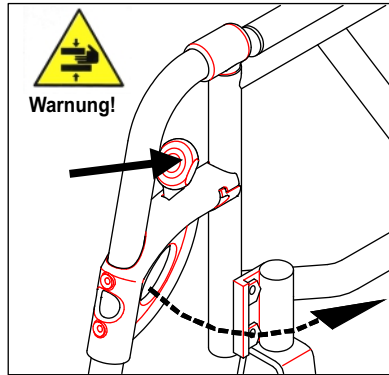


Dieser Rollstuhl ist mit nach innen und außen wegschwenkbaren und abnehmbaren Beinstützen ausgerüstet. Zum Einsetzen schieben Sie wie oben gezeigt den Zapfen in das Aufnahmeohr, wobei die Beinstütze 90° zur Fahrrichtung gedreht ist.

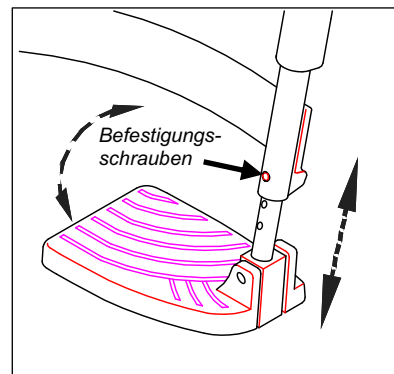
ACHTUNG: Je nach Einstellung des Rollstuhls kann es passieren, dass die Beinstützen beim Abklappen in Kontakt mit den Bremsen kommen. Im ungünstigsten Fall können sich die Bremsen öffnen. Stellen Sie sicher, dass Sie mit den Beinstützen nicht die Bremshebel berühren. Klappen Sie die Beinstützen nie auf, wenn Sie auf abschüssigem Gelände gebremst haben.



Für eine korrekte Positionierung müssen die Füße auf den Fußplatten ruhen, und zwischen Oberschenkel und Sitzgurtrand muß ein Abstand von ca. 2 cm sein.



Zum Wegschwenken der Beinstütze drücken Sie wie oben gezeigt den Entriegelungsknopf. Wenn Sie die Beinstütze 90° nach außen schwenken, können Sie sie durch Herausziehen abnehmen.



Die Länge der Beinstützen läßt sich mittels der dargestellten Schraube einstellen. Achten Sie darauf, dass die Schraube nach dem Einstellen gut festgezogen ist.

Die Fußplatten müssen bei jedem Ein- und Aussteigen des Nutzers hochgeklappt sein, um Unfälle zu vermeiden!



AUSGEWÄHLTE HINWEISE ZU FEHLNUTZUNG



ACHTUNG: Auf den folgenden Seiten sind einige Gefahrensituationen dargestellt, die in bestimmten Situationen bei unsachgemäßer Handhabung eintreten können. Der Rollstuhlbenutzer, wie auch die Begleitperson, sollten die Ratschläge beachten, um solche Gefahrensituationen zu vermeiden.

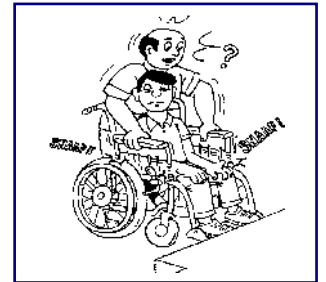
Nachfolgend sind die gängigsten Empfehlungen und Tips dargestellt. Für Erstbenutzer empfehlen wir, sich vom Rehabilitations-Pflegepersonal persönlich einweisen zu lassen.



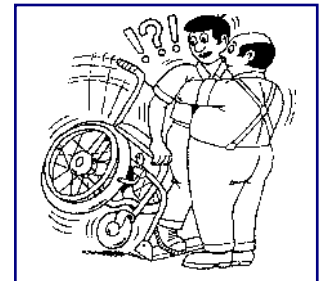
STELLEN SIE SICH NIE AUF DIE FUßPLATTEN! ES BESTEH STURZGEFAHR!



HEBEN SIE DEN ROLLSTUHL NIE AN DEN ARMLEHNEN AN!



KLAPPEN SIE IMMER DIE FUßPLATTEN HOCH, EHE SIE UMSETZEN.



Gebrauchshinweise

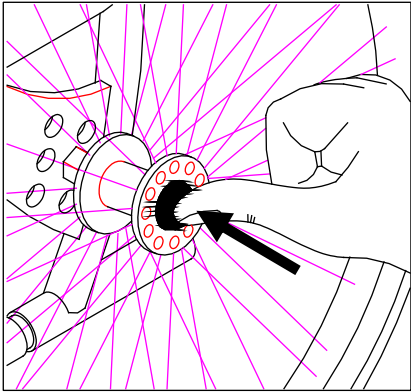


Bild 1

Evolution L sind mit Steckachsen an den Antriebsrädern ausgestattet, die Ihnen eine leichte Abnahme der Räder und somit einen leichten Transport des Rollstuhls ermöglichen.

ACHTUNG: Die Feststellbremsen müssen beim Abnehmen und Anbringen der Räder gelöst sein.

- Um die Räder abzunehmen,
- entlasten Sie die Seite, auf der Sie das Rad abnehmen möchten, sofern Sie nicht das Zubehör "Transiträder" zugekauft haben;
 - drücken Sie den Knopf in der Achsenmitte (Bild 1);
 - Ziehen Sie das Rad ganz heraus (Bild 2).

ACHTUNG: Bei Herausziehen besteht Quetschgefahr durch die Speichen. Bitte gut festhalten, damit sich das Rad nicht dreht.

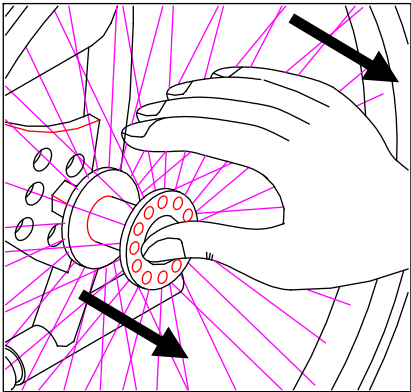


Bild 2

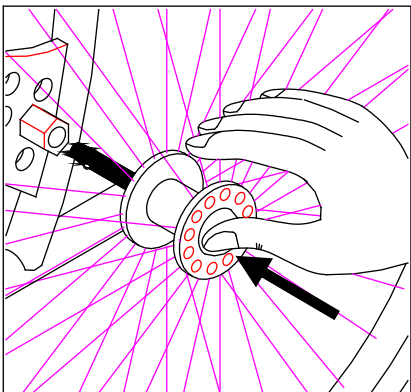
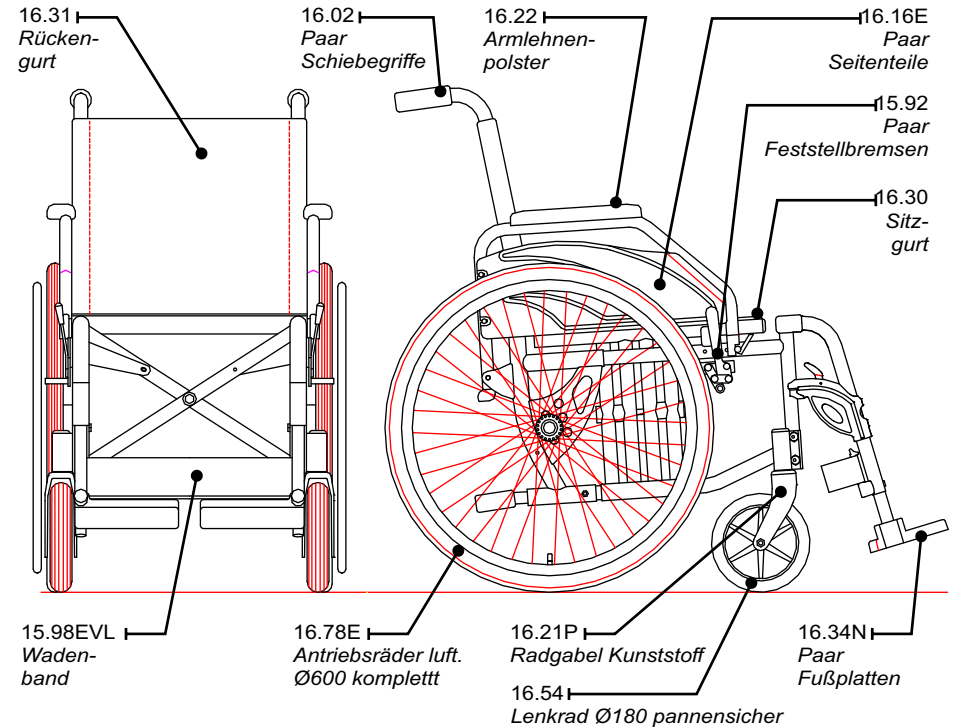


Bild 3

Um das Rad wieder anzubringen, gehen Sie wie oben beschrieben nur in umgekehrter Reihenfolge vor. (Bild 3).

ACHTUNG: Stellen Sie nach dem Anbringen durch einen kräftigen Zug am Rad - als wollten Sie es abziehen, ohne den Knopf in der Mitte zu drücken - fest, ob das Rad wirklich fest ist. Andernfalls noch einmal kräftig nachdrücken und wieder kontrollieren.

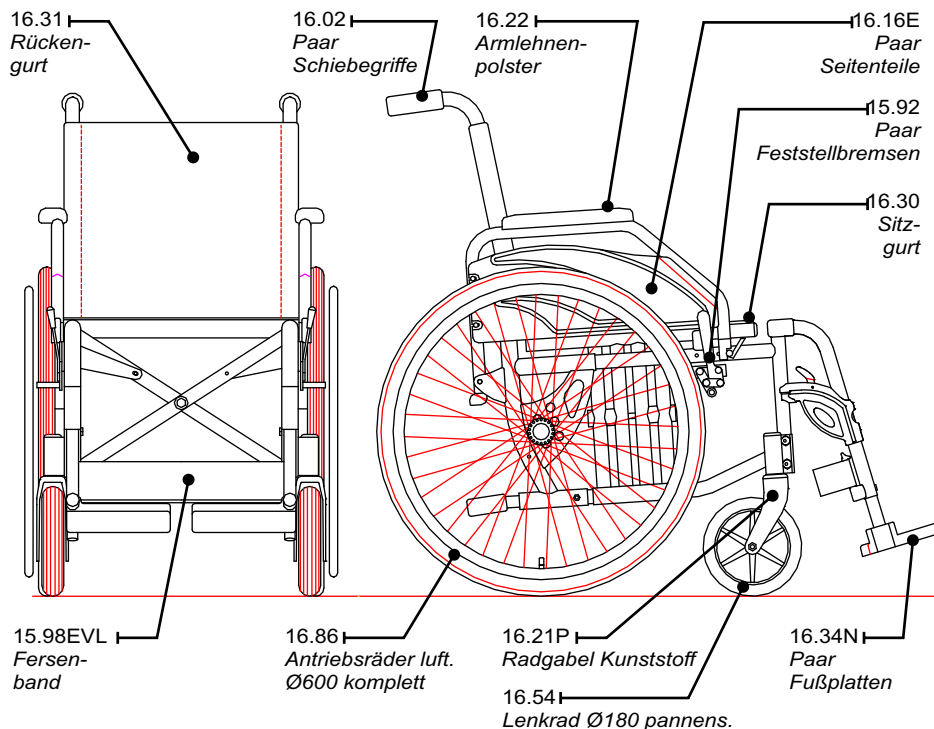
17.68N Evolution L: Technische Daten und Ersatzteile (Auswahl)



Achtung: Bei Ersatzteilbestellungen brauchen wir Maße, Seriennummer und Typ des Rollstuhls

ARTIKEL	17.68N Evolution L
Max. Gesamthöhe	einstellbar von 93 bis 101 cm
Max. Gesamtbreite :	von 54 bis 68 cm (ohne Trommelbremse)
Max. Gesamttiefe:	von 104 bis 112 cm
Larghezza sedile :	36 (Junior) - 38 - 40 - 42 - 44 - 46 - 48 cm
Sitztiefe :	einstellbar von 42 bis 50 cm
Rückenhöhe :	einstellbar von 41 bis 49 cm
Zuladungmax. :	bis max. 120 Kg. (Junior max. 75 Kg.)
Räder	Lenkräder : Ø 18 cm Antriebsräder: Ø 60 cm (Junior Ø 56)
Reifendruck	Lenkräder : / Antriebsräder: 6,3 bar
Gewicht :	da 15 a 16 Kg.
Max. überwindbare Steigung :	8°

17.60N Evolution Standard: Technische Daten und Ersatzteile (Auswahl)



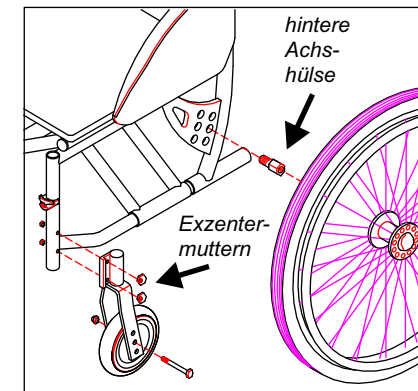
Achtung: Bei Ersatzteilbestellungen brauchen wir Maße, Seriennummer und Typ des Rollstuhls

ARTIKEL:	17.60N Evolution Standard
Max. Gesamthöhe :	einstellbar von 93 bis 101 cm
Max. Gesamtbreite :	von 58 bis 68 cm (ohne Trommelbremse)
Max. Gesamttiefe :	von 104 bis 112 cm
Sitzbreiten :	38 - 40 - 42 - 44 - 46 - 48 cm
Sitztiefen :	einstellbar von 42 bis 50 cm
Rückenhöhen :	einstellbar von 41 bis 49 cm
Zuladung max. :	bis max. 120 Kg.
Räder	Lenkräder : Ø 18 cm
	Antriebsräder : Ø 60 cm
Reifendruck	Lenkräder : /
	Antriebsräder : 4,5 bar
Gewicht :	16 bis 17 Kg (Standardausführung, SB abhängig)
Max. überwindbare Steigung :	8°

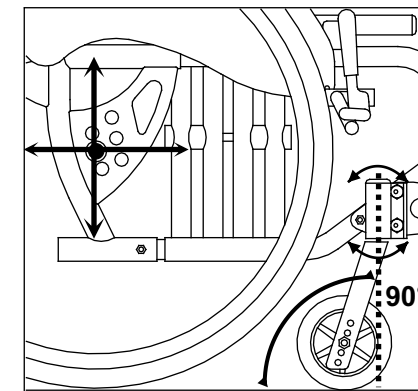
KLASSIFIKATION: ISO EN 29999 12.21.06

Gebrauchshinweise

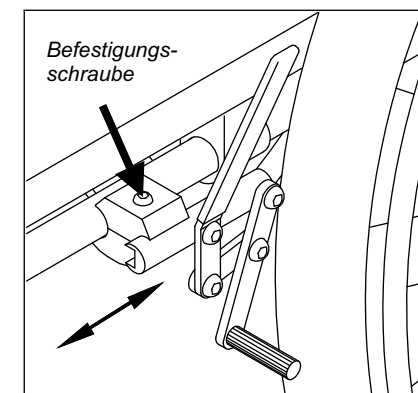
Bei der Evolution-Reihe kann der Schwerpunkt des Rollstuhls den Bedürfnissen des Nutzers angepasst werden. Dies geschieht einmal, indem man die Position des Hinterrades im Achsblock verändert. Lösen Sie die beiden Schrauben an der Achshülse und schieben Sie die Achshülse in die gewünschte Position. Schrauben an den Achshülsen wieder gut festziehen. **ACHTUNG:** Die Position muss rechts und links die gleiche sein. Die Länge des Achshülseanteils, der nach außen gerichtet ist, muss links und rechts gleich sein.

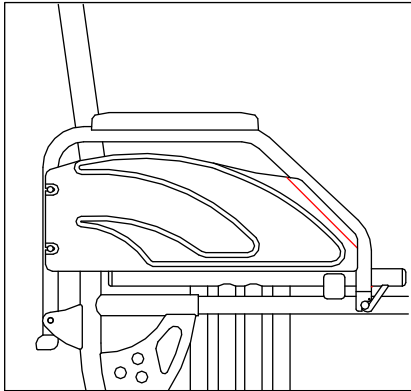


Den Sitzwinkel können Sie auch über die Vorderäder ändern. Entweder Sie benutzen eine andere Radgröße oder Vorderradgabeln (Alluminium, beim Aktiva Standardausrüstung), die unterschiedliche Radpositionen erlauben. **ACHTUNG:** Bei jeder Änderung der Radpositionen vorn und hinten, muss der nachlauf eingestellt werden. Lösen Sie dazu die Exzentermuttern und richten Sie die Gabelhalterung senkrecht zum Boden aus. Ziehen Sie die Exzentermuttern wieder gut fest. **N.B. Bei jeder Änderung der Position der Antriebsräder müssen die Feststellbremsen nachgestellt werden.** Lösen Sie die Bremsen und locken Sie die Befestigungsschraube. Schieben Sie die Bremsen in eine Position, bei der bei geöffneter Bremse ein Finger zwischen Bremsbacken und Reifen passt. Ziehen Sie die Befestigungsschraube kurz an und prüfen Sie die Bremswirkung. Regulieren Sie den Sitz der Bremse ggf. nach und ziehen Sie die Schraube fest.



Vor jedem Fahren muss die Bremswirkung geprüft werden.





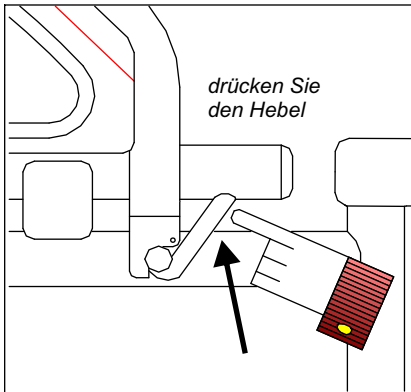
Evolution Standard und L werden in der Grundversion mit wegschwenkbaren desk-Armlehnen geliefert.

Achtung!

Den Rollstuhl niemals an den Armlehnen heben oder bewegen oder die Armlehnen zu stark belasten !!

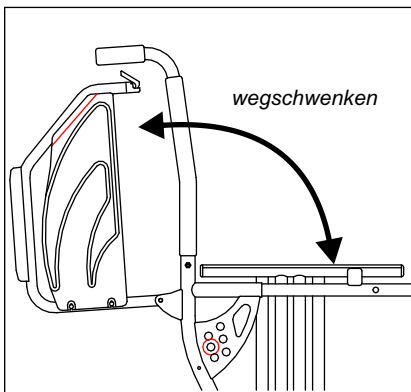


Desk-Armlehnen erleichtern das Heranfahen an Tische.



Zum Hochklappen des Seitenteils (s. links) drücken Sie den Hebel und heben das ganze Seitenteil nach hinten.

Zum "Schließen" des Seitenteils ziehen Sie es wieder nach unten bis der Hebel in der Halterung einrastet.



Ein vollständig weggeschwenktes Seitenteil ermöglicht nicht nur das bessere Heranfahen an Tische, sondern auch einen leichteren Transfer auf andere Sitzgelegenheiten

NB. Bei Änderung der Sitztiefe (s. S. 7) muss die Halterung der Armlehne vorn entsprechend versetzt werden (Bohrungen parallel zu denen der Sitztiefeinstellung).



KONFORMITÄTSERKLÄRUNG DER EU gemäß Anhang IV der Verordnung (EU) 2017/745.
Das Medizinprodukt vertrieben unter der Bezeichnung

Art. 17.60N - 17.68N **CARROZZINA AD AUTOSPINTA POSTERIORE**
Basis UDI-DI: **805527193CarMan007JW**



ist für die Verwendung als Medizinprodukt für behinderte Menschen bestimmt und entspricht allen Anforderungen der Verordnung (EU) 2017/745.

Das Hilfsmittel wurde gemäß UNI CEI EN ISO 14971 einer Risikoanalyse unterzogen, die dem technischen Dossier beigelegt ist, und nach den Anforderungen der technischen Normen erfolgreich auf statische und dynamische Stabilität und auf die elektrische Sicherheit geprüft:

- UNI EN 12182 "Technische Hilfsmittel für Behinderte - Allgemeine Anforderungen und Prüfmethode"
- UNI EN 12183 "EManuelle Rollstühle - Erfordernisse und Testmethoden"

Das CE-Zeichen (Anhang V der Verordnung) wird hier angewandt, um das ordnungsgemäße Inverkehrbringen, die Bereitstellung und Inbetriebnahme zu ermöglichen.

Medizinprodukt der Klasse I gemäß Regel 13 der Anlage VIII Verordnung (EU) 2017/745.

VERWENDUNGSZWECK: Bei diesem Hilfsmittel handelt es sich um ein Medizinprodukt der Klasse 1. Hilfsmittel zur Unterstützung der Mobilität von Benutzern mit motorischen Schwierigkeiten; der Rollstuhl muss selbstfahrend oder mit Hilfe einer Bedienperson bewegt werden. Rollstuhl geeignet für den täglichen Gebrauch, der auf einige Stunden am Tag beschränkt sein kann.

Il Responsabile della Conformità

Die am Rahmen befestigten Typenschilder enthalten charakteristische Daten Ihres Rollstuhls. Dies sind, Typ/Artikelnummer, Jahr/Los der Fabrikation, höchstes überfahrbares Hindernis, maximale Ladung und maximaler Reifendruck..

	Via Irpina 1/3 35020 SAONARA PADOVA ITALY		4/2,5 Bar
MOD - xxxxxxxx	SN - 001225647		6°
LOT 120/2005			120 / 36 Kg
01/2005			

	VASSILLI Deutschland GmbH
Oeynhausener Str. 48-54, 32584 - Löhne	
Reifendruck:	Max. Last/Gew.:
Gefälle max.:	
	Bedienungshinweise unbedingt lesen! nur auf stabilem Boden benutzen!
ACHTUNG!	hergestellt in Italien

Der Rollstuhl kann mit haushaltsüblichen alkoholfreien Reinigungsmitteln desinfiziert werden. Am besten verwenden Sie ph-neutrale Lösungen.

Für den Wiedereinsatz müssen die folgenden Maßnahmen neben einer technischen Prüfung und ggf. Reparatur aller beweglichen Teile und des Rahmens durchgeführt werden.

Sitz- und Rückenbespannung:

Bei Bedarf mindestens halbjährlich müssen sie mit einer 50%igen Alkohollösung oder Neutralseife gereinigt werden. Bei Rissen oder wenn die Bespannung bei voll entfaltetem Rollstuhl nicht mehr straff sitzt, muss sie ausgetauscht werden.

Lager und bewegliche Teile:

Lager und bewegliche Teile müssen regelmäßig (jährlich) nachgesehen werden, ob ein Nachfetten notwendig ist. Der Rollstuhl sollte zur Vermeidung von Korrosion der beweglichen Teile nicht an feuchten Plätzen gelagert werden. Der richtige Sitz der Schrauben muss regelmäßig mindestens halbjährlich geprüft werden.

Rahmen:

Die Rahmen aus Stahl oder Aluminium sind durch ihre Beschichtung vor Korrosion geschützt. Deshalb sind - abgesehen von der Beseitigung sichtbarer Schäden keine regelmäßigen Wartungen erforderlich. Sollte der Rahmen mit ätzenden oder salzigen Flüssigkeiten (z.B. Meerwasser) in Berührung gekommen sein, wischen sie ihn mit Süßwasser gründlich ab und trocknen Sie ihn gründlich - am besten mit einem Gebläse. Am Meer empfiehlt es sich den Rahmen vor der Nutzung bzw. nach der vorbeschriebenen Reinigung mit einer leicht öligen Lösung abzureiben, um Korrosion vorzubeugen.

Räder:

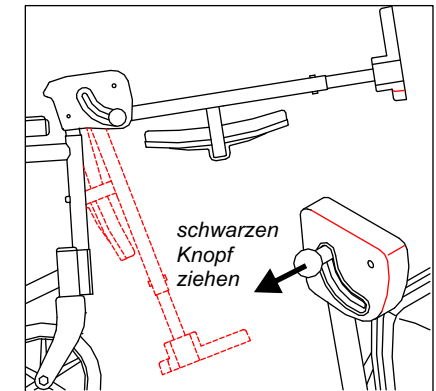
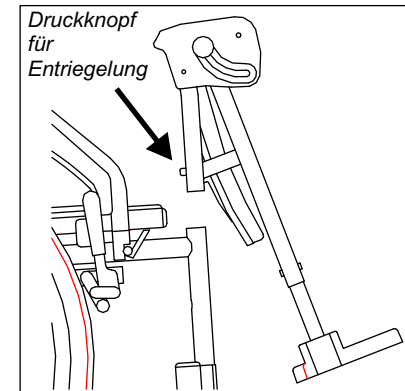
Für eine gute Fahrt und die Vermeidung von Beschädigungen der Felgen ist der richtige Reifendruck wichtig. Er ist auf den Reifen aufgeprägt z.B. bei unseren Antriebsrädern: 7,5 bar

Bei Beschädigungen des Reifens und Luftverlust sorgen Sie schnellstmöglich für einen Austausch des Schlauchs oder zusätzlich auch des Mantels. Technisch geschieht dies wie beim Fahrrad.

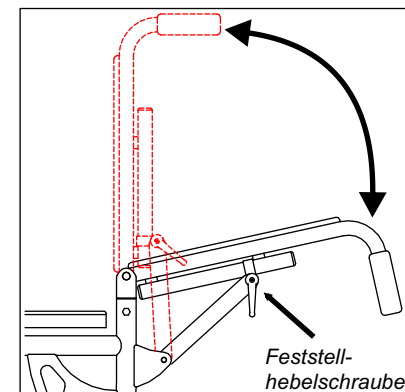
Das Profil der Reifen sollte nicht zu sehr abgefahren sein, da sich sonst insbesondere bei nasser Strecke und Gefälle die Gefahren durch unkontrolliertes Rutschen erhöhen können. Bei glatten Laufdecken sollten sie auf jeden Fall erneuert werden. Als Ersatz dürfen nur Reifen mit gleichen technischen Merkmalen genutzt werden wie sie auf den Originalreifen aufgedruckt sind.

Lassen Sie die regelmäßigen Überprüfungen, Wartungen oder Reparaturen von Ihrem Fachhändler vornehmen !

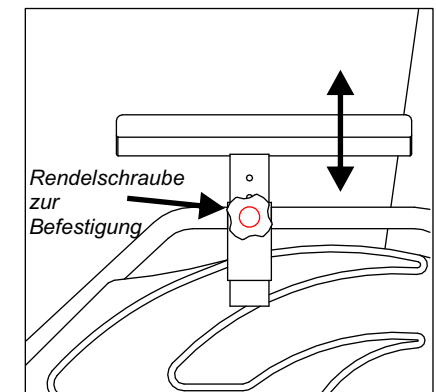
Das Nicht-Beachten von Wartungshinweisen oder das Verzögern notwendiger Reparaturen oder eines Notwendigen Austausches entbindet den Hersteller von jeder Haftung..



Winkelverstellbare Beinstützen (Art.Nr. 14.75): Zum Einstecken, Abnehmen und abschwanken: Druckknopf drücken. Zur Veränderung des Winkels: Knopf (s. Bild oben rechts) ziehen, die Beinstütze in den gewünschten Winkel bringen und Knopf loslassen. Zur Veränderung der Länge: Schrauben am Einschubrohr mit Fußplatte lösen, Rohr in die gewünschte Position schieben und Schrauben wieder gut festziehen (s.a.S.6).



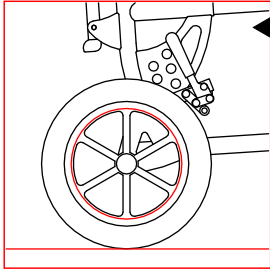
Rückenverstellung (Art.Nr. 14.34E): nur zusammen mit höhenverstellbaren Armlehnen. Lösen Sie die Feststellhebelschraube und bringen Sie den Rücken in die gewünschte Position. Schraube festziehen.



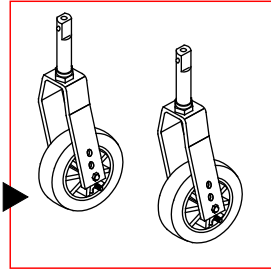
Höheneinstellbare Armlehnen desk (Art.Nr. 14.04) oder lang (Art.Nr. 14.04C): Rendelschraube lösen, Armlehne in die gewünschte Position bringen und Schraube wieder anziehen.

Zubehör (Auswahl)

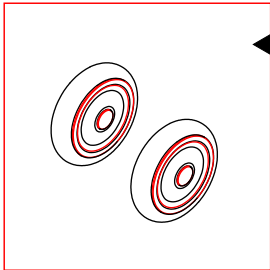
Für weiteres Zubehör
siehe Produktkatalog.



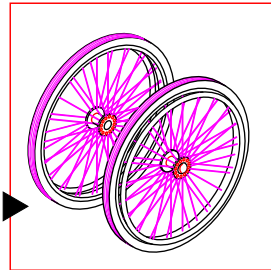
suppl. 13.10E :
Räder für Schiebe-rollstuhl Ø300
luft mit Feststellbremse



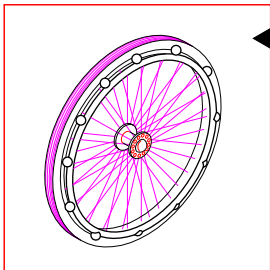
suppl. 13.55E :
Vorderradgabeln mit Schnellverschluss



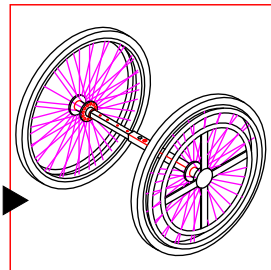
R150-PN : Lenkräder Ø150 luft.
R150-PU : Lenkräder Ø150 pannens.
14.61/7 : Lenkräder Ø175 luft.



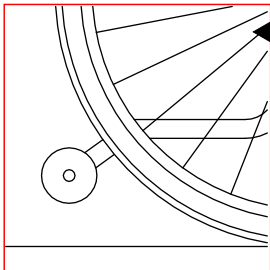
Antriebsräder pannens.:
suppl. 14.61/24-1 Steckachse
suppl. 14.61/24-3 Schraubachse



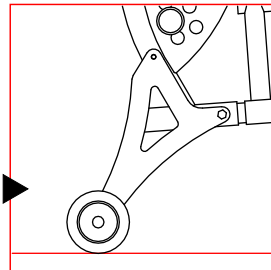
Tetra-Greifreifen
suppl. 13.54 Steckachse
suppl. 13.53 Schraubachse.



Einhandgreifreifen:
suppl. 13.61D o S Steckachse
suppl. 13.60D o S Schraubachse
bitte rechts oder links angeben



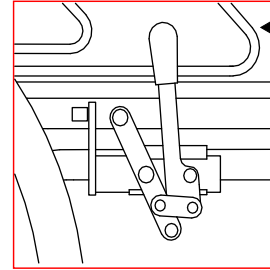
suppl. 13.47 :
Antikippräder



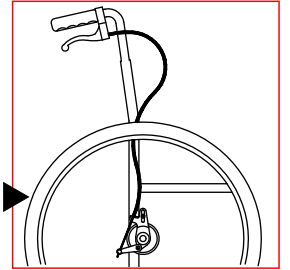
suppl. 13.44 :
Transiträderi.

Zubehör (Auswahl)

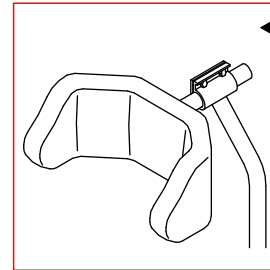
Für weiteres Zubehör
siehe Produktkatalog.



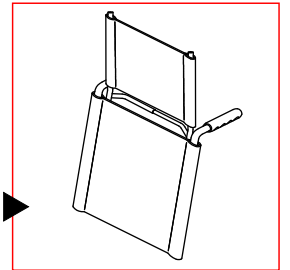
suppl. 13.81D - 13.81S :
Einhandbremse, bitte links
oder rechts angeben.



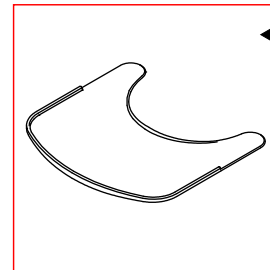
Trommelbremse f. Begleiter
suppl. 13.20 Steckachse
suppl. 13.18 Schraubachse



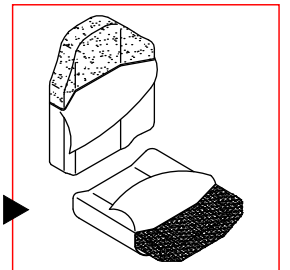
suppl. 14.81 :
Kopfstütze Posturale



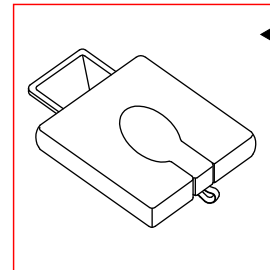
suppl. 14.82 :
Rückenverlängerung.



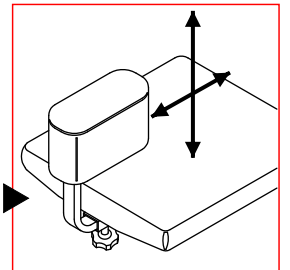
Therapeutisch :
suppl. 14.51U transparent.
suppl. 14.54U in weiß



suppl. 21.06H :
Rückenpolster
suppl. 21.14H :
Sitzpolster



suppl. 14.86 :
WC-Sitz gepolstert



suppl. 13.58R :
Spreizkeil.